



The International Conference on Sintering 2023

Sintering 2023

August 27-31, 2023

Corporate Sponsorship

申込要領

1. Sponsorship 募集期間
2022年10月1日～2023年5月31日
2. Sponsorship 収入の使途
Sintering2023の準備・運営費用に充当します
3. Sponsorshipの金額と特典
金額 **(15万円)**
 - ・総合受付付近にロゴマーク
 - ・ホームページにロゴマーク
 - ・予稿集に0.5ページの広告を掲載
 - ・ご希望がございましたらSponsorship企業には、展示ブースを提供いたします。場所：長良川国際会議場4F 期間：2023年8/28-8/30

4. Sponsorship の申込方法

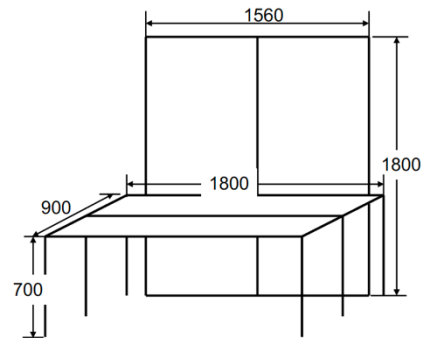
Sponsorship の区分、展示ブースの有無を明記の上、所定の申込書 (MSExcel 形式) (下記 URL よりダウンロードできます) を下記までメール添付にてお送りください

URL : <https://www.sintering2021.org/>

E-mail : info@sintering2021.org

(Sintering2023はSintering2021を改名しました)

Size & Equipment of Exhibition Booth (unit:mm)



4. 振込先

「申込書」で請求書をご希望頂いた場合は請求書を送付いたします。請求書ご不要の場合は直接下記口座にお振込ください。

《取扱銀行》 〈預金種別〉 〈口座番号〉

三菱UFJ銀行 千里中央支店 普通預金 0073211

名義：(公社) 日本セラミックス協会エンジニアリングセラミックス部会

5. 免税措置

公益社団法人は特定公益増進法人に該当するため、寄附者は寄附金控除を受けることができます。寄附金控除をご希望の場合は申込書に領収書要と明記ください。ご送金を確認でき次第、寄付金の領収書をお送りします。本寄付は寄附金控除の対象となりますので、大切に保管してください。